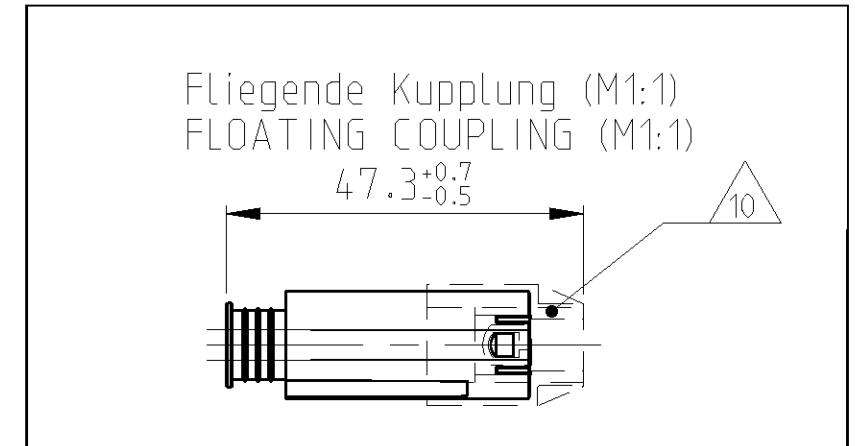
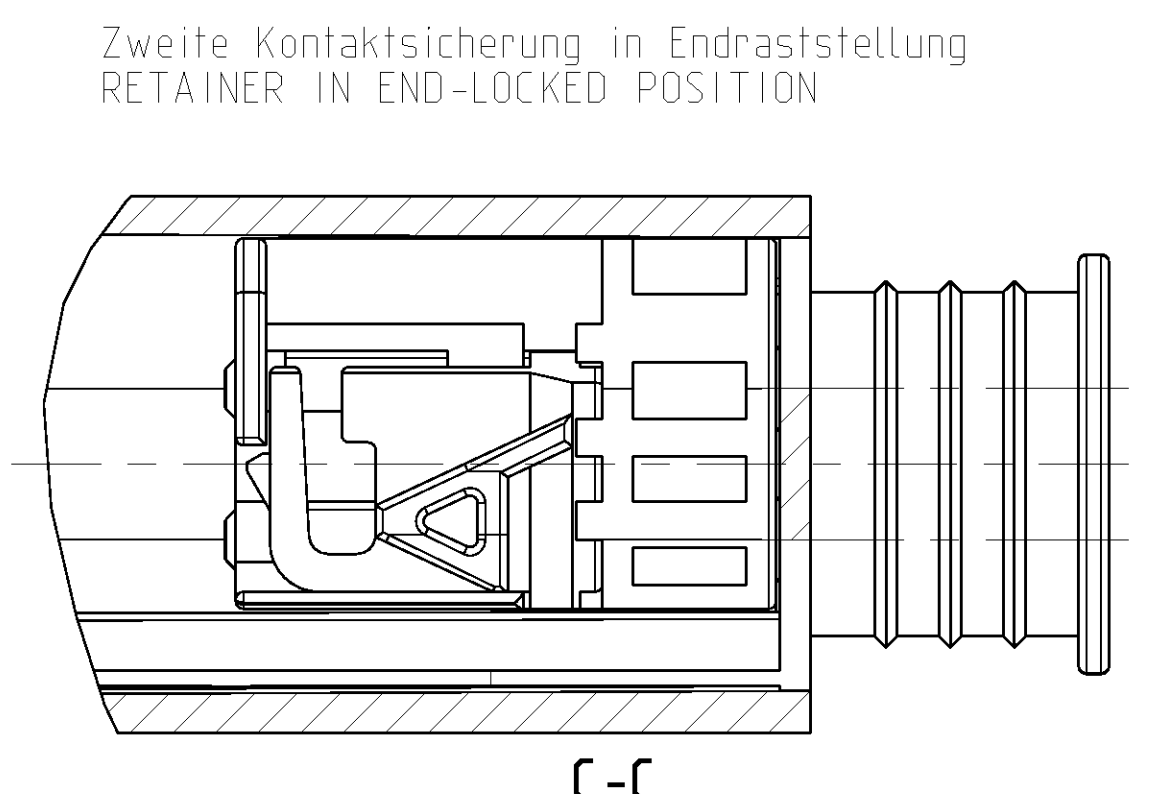
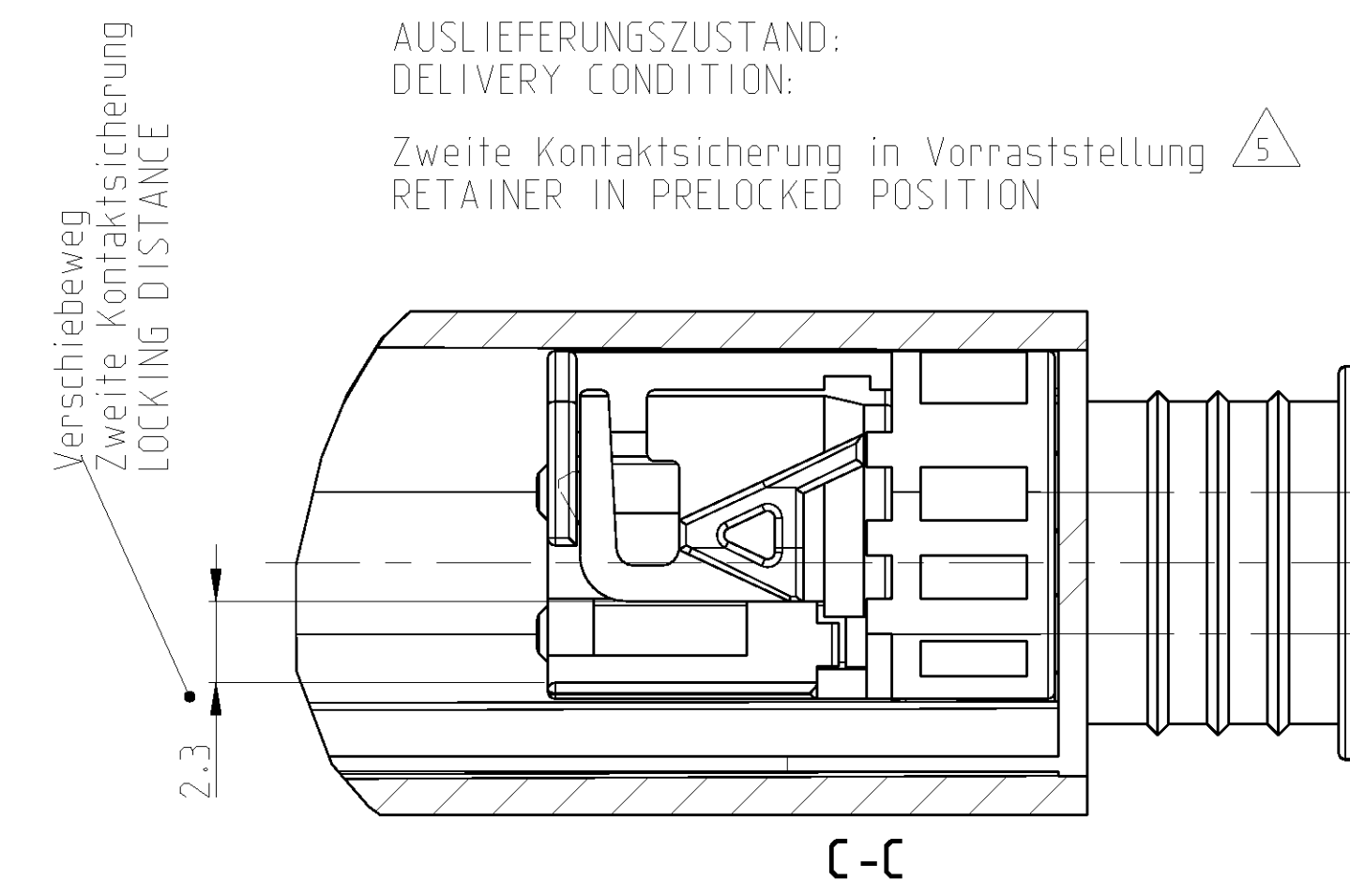
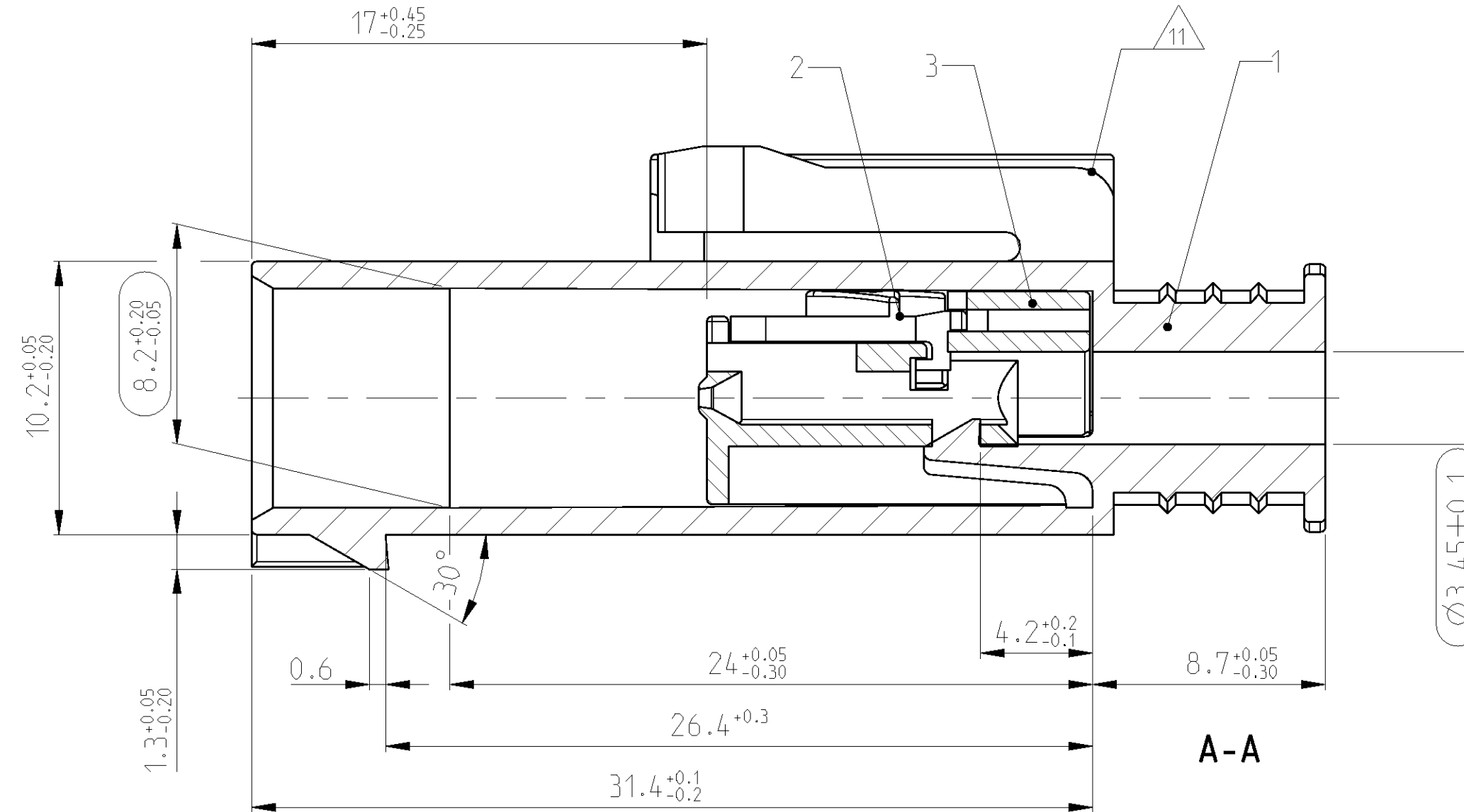
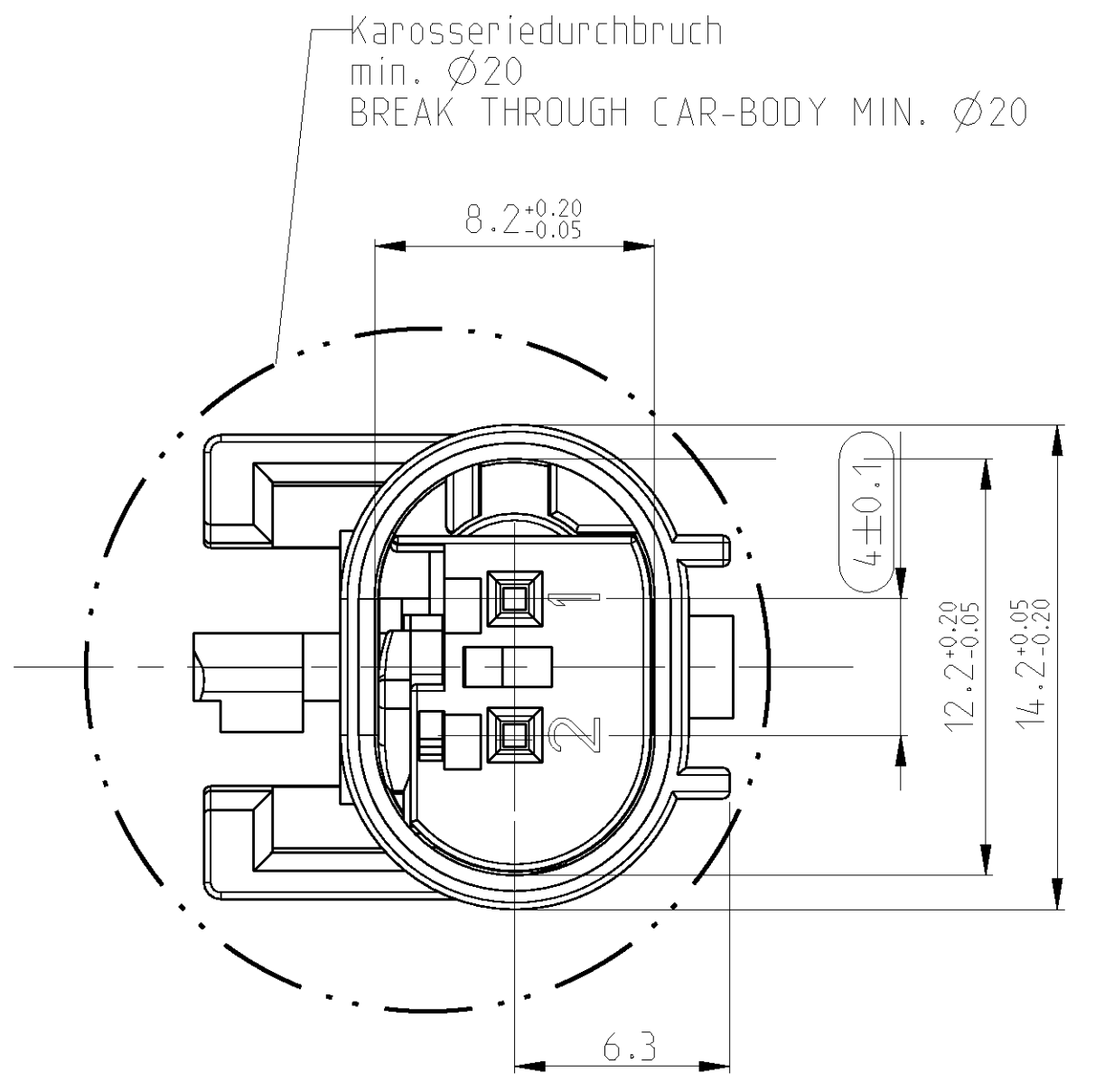
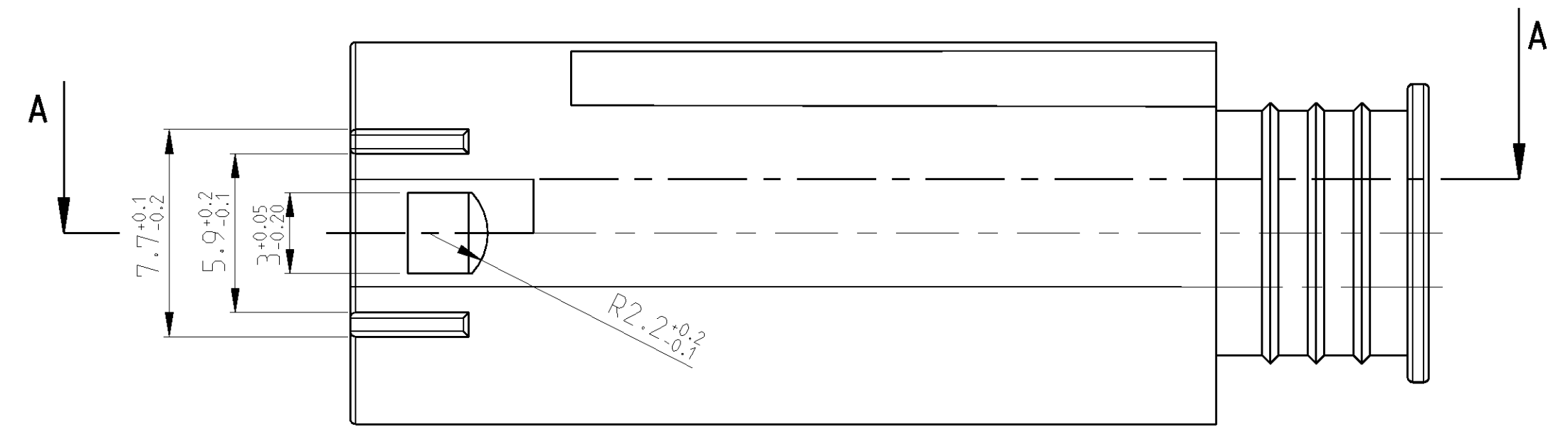
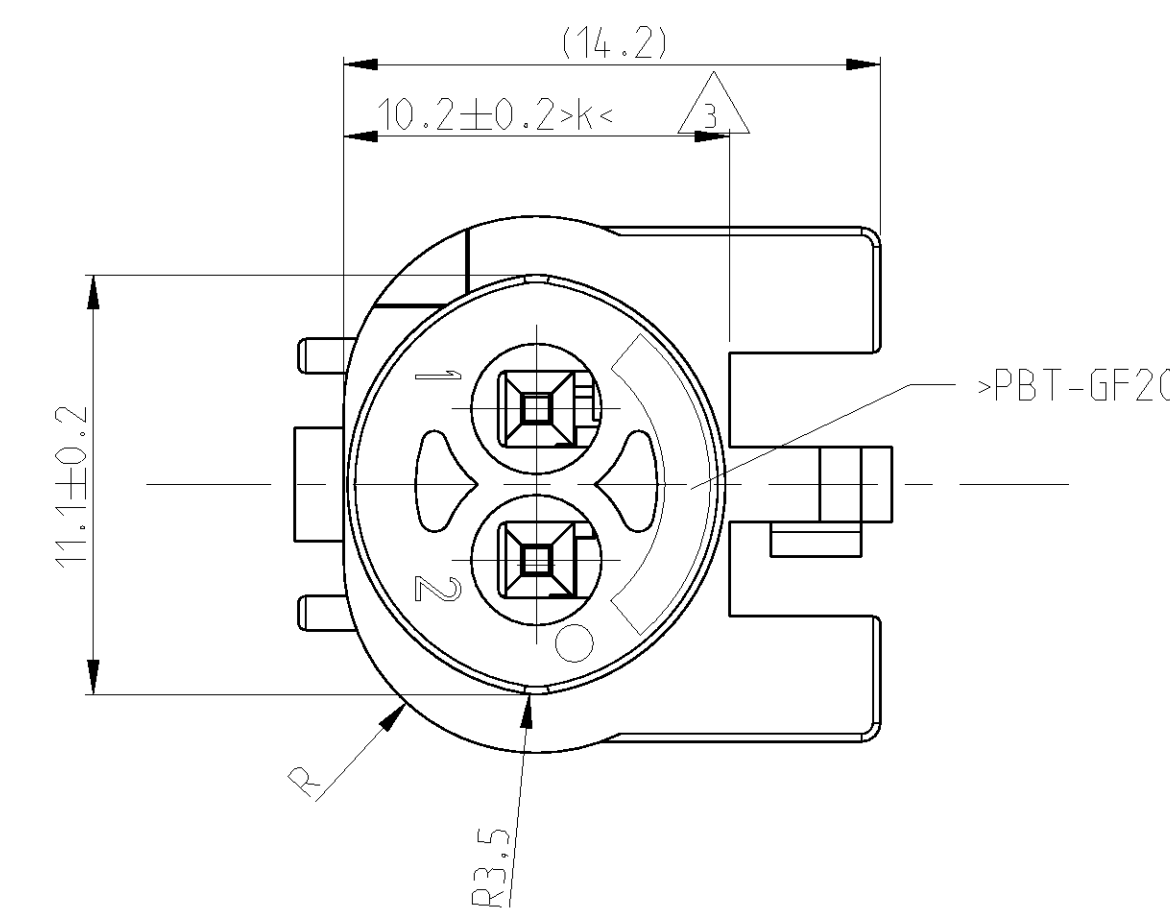


REVOLUTIONS		DATE	BY	APPD.
1	REVISED PER ECO-11-005150	28APR11	RK	HMR

COORDINATES	ACTIVE CONTACT	ACTIVE AND PASSIVE CONTACT	ACTIVE AND PASSIVE CONTACT	ACTIVE AND PASSIVE CONTACT
7-967570-3	2:1 B	2:1 C	2:1 Z	



- NOTES:
Bemerkungen:
- ONLY THE GERMAN LANGUAGE VERSION IS AUTHORITATIVE. Maßgebend ist nur der deutsche Text.
 - FUNCTIONAL MEASUREMENTS MARKED WITH ARE DOCUMENTED IN THE EMPB. NOT MARKED MEASUREMENTS ARE MEASURED, BUT NOT DOCUMENTED IN THE EMPB. DEVIATIONS HAVE TO BE CORRECTED. Funktionsbestimmende Maße, die mit gekennzeichnet sind, werden im EMPB dokumentiert. Nicht gekennzeichnete Maße werden ebenfalls ausgemessen, aber nicht im EMPB dokumentiert. Abweichungen sind zu korrigieren.
 - MEASUREMENTS MARKED WITH -k- HAVE TO BE USED FOR MACHINE CAPABILITY STUDIES IN THE EMPB. Maße, die mit -k- gekennzeichnet sind, werden für Maschinenfähigkeitsnachweise im Rahmen des EMPB herangezogen.
 - TE CONNECTIVITY -MARK
TE CONNECTIVITY -Kennzeichnung
 - SUPPLY CONDITION: LOCKING PLATE/SPACER IN PRELOCKED POSITION
Auslieferungszustand: Zweite Kontaktsicherung/Spacer in Vorraststellung
 - RATING DATA SEE SPEC.-NO. 108-18569-1
Leistungsdaten nach Spec.-Nr. 108-18569-1
 - MAX. PERMITTED WIRE SIZE 0.75 MM² FLR
NUMBER OF PIECES SEE CABLE HARNESS DRAWINGS.
THE PERMISSIBLE CURRENT CARRYING CAPACITY OF THE MICRO QUADLOCK SYSTEM CONTACT SEE IN PRODUCT SPECIFICATION NO. 108-18030-0.
max. zulässiger Leitungsquerschnitt 0.75mm² FLR
Die Stückzahl ist im Leitungssatz festgelegt.
Die zulässige Strombelastbarkeit fuer die einzelnen Kontakte ist der Spezifikation fuer Micro Quadlock Kontakte 108-18030-0 zu entnehmen.
- Note 2 not required
nicht erforderlich

NOTE	FEATURE	TE CONNECTIVITY - No.
8	CONTACTS / Kontakte STYLE / Ausführung	1394006 STYLE B
9	AV - INTERFACE AV - Schnittstelle	114-18063-122
10	USEABLE MATING PART passendes Gegenstück	968335
11	AV Rast- & Führungsgeometrie	114-18063-002

TITLE	CUSTOMER	MASS (kg)	TE CONNECTIVITY	REV	QTY	TITLE	MATERIAL	SURFACE/OBFL	ITEM
Benennung	No.	Masse	ORDER-NO.			BENENNUNG		COLOUR/Farbe	
Stiftgehäuse 2pol., MDS Pin Housing 2pos., MDS	JLR	0.0030	7-967 570-4	A	1	Stiftgehäuse PIN HOUSING	PBT-GF15	NATUR	3
						Schieber SLIDER	PA66-GF30	GREY / grau	2
						Umgehäuse COVER	PBT-GF20	BLACK/Schwarz	1
Stiftgehäuse 2pol., MDS Pin Housing 2pos., MDS	JLR	0.0030	1-967 570-1	A	1	Stiftgehäuse PIN HOUSING	PBT-GF15	NATUR	3
						Schieber SLIDER	PA66-GF30	GREY / grau	2
						Umgehäuse COVER	PBT-GF20	BLACK/Schwarz	1
Stiftgehäuse 2pol., MDS Pin Housing 2pos., MDS	HYUNDAI	0.0035	7-967 570-3	A	1	Stiftgehäuse PIN HOUSING	PBT-GF15	NATUR	3
						Schieber SLIDER	PA66-GF30	GREY / grau	2
						Umgehäuse COVER	PBT-GF20	YELLOW/gelb	1

TE Connectivity

Stiftgehäuse 2pol., MDS, EDS
PIN HOUSING 2POS., MDS, SW S

SCALE 5:1

SHEET 1 OF 1

REV AB